

Änderungen				
VERSION	ALT	NEU	NAME	DATUM
0		Neuerstellung	Rico.Fahr	19.04.2016
1		Indexänderung	Rico.Fahr	27.04.2016



CODICO GmbH
 Zwingenstraße 6-8, 2380 Perchtoldsdorf, Austria
 Telefon: +43 1 86 305-0, Fax: +43 1 86 305-5000
 e-mail: office@codico.com, www.codico.com
 FN 436940i, Landesgericht Wr. Neustadt

Zertifiziert nach ISO 9001:2015

Feuchtigkeits-/ Reflow-empfindlichkeits-Klassifikation (MSL):
 Empfohlenes Reflow-Profil:
 Lötbarkeit:
 Betriebstemperatur:
 Polzahl:
 Raster:
 Leitermaterial:
 Isolationsmaterial:
 min. Biegeradius:
 max. Biegewechsel:

Level 1 nach IPC J-STD 020 D
 DIN EN 61760
 IPC J-STD-002
 -40°C bis 125°C
 nn (4 - 25)
 0,93mm
 Cu weich nach DIN 1787 150µm ± 15µm
 verzinkt >4µm galvanisch matt
 25µm Polyimid (PI) + Kleber
 2mm
 min. 5 mal 180°
 Biegen auf Endmaß nur mit Vorrichtung
 keine Torsionsbelastung zulässig
 2A bei 50°C nach DIN EN 60512-5-2
 >100MΩ bei min. 300V Prüfspannung

Strombelastbarkeit:
 Isolationswiderstand:
 (Leiter-Leiter, Leiter-Folie)
 Koplanarität:
 Verpackung:
 Lagerung:

0,15mm
 nach DIN EN 60286-3, ESD fähig
 Temperatur 10°C bis 40°C
 rel. Luftfeuchte 40% bis 60%
 6 Monate, gemäß Lagerbedingungen
 ab Lieferdatum
 DIN 9830 - f

Lötbarkeit:
 Gratbildung:

moisture / reflow sensitivity classification (MSL):
 Solderability:
 recommended Reflow-profil:
 operation temperature:
 tracks:
 pitch:
 conductor material:

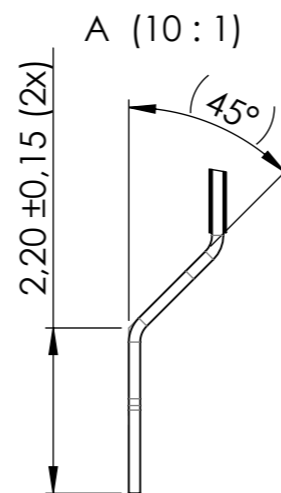
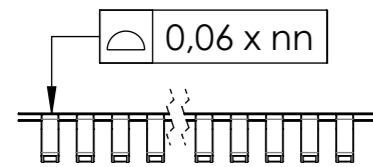
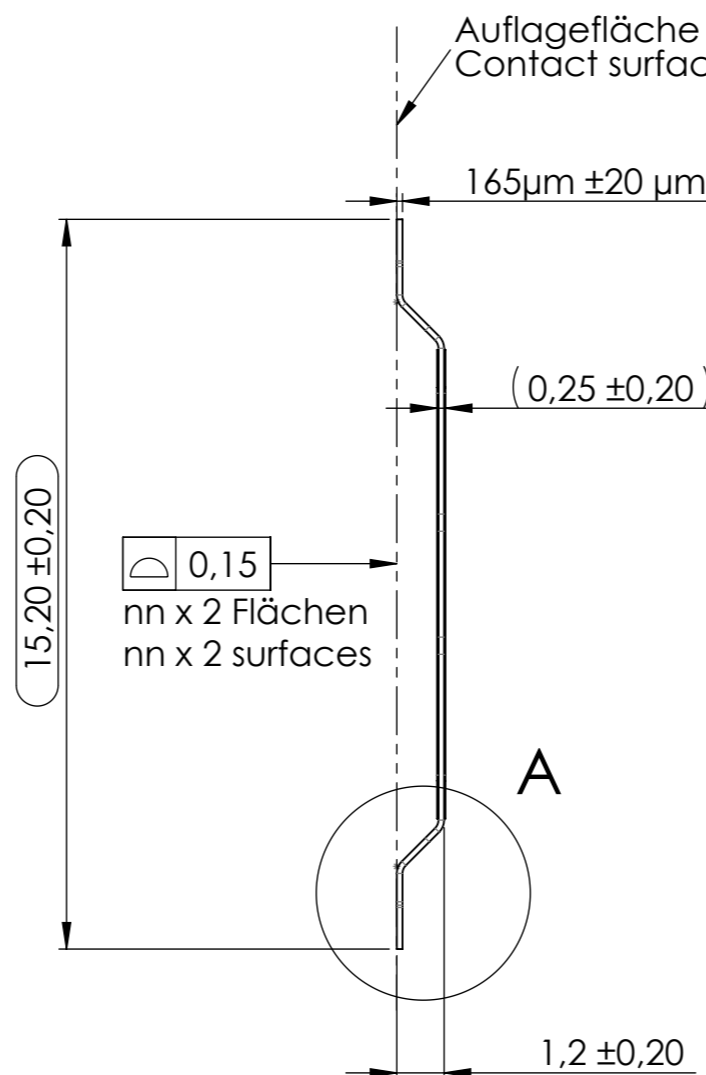
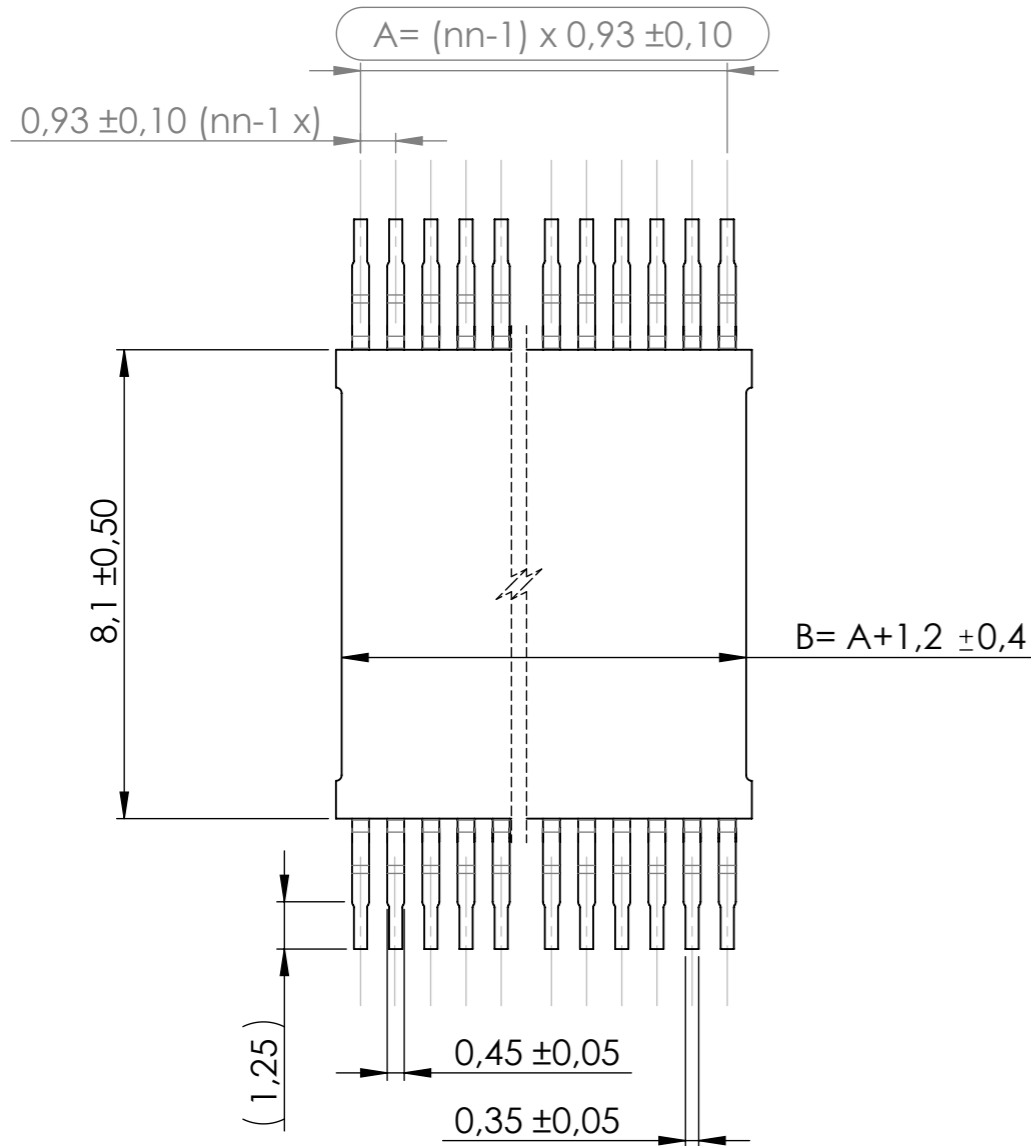
Level 1 according to IPC J-STD 020 D
 IPC J-STD-002
 DIN EN 61760
 -40°C to 125°C
 nn (4 - 25)
 0,93mm
 soft copper according to DIN 1787
 150µm ± 15µm >4µm mate tin plating
 25µm Polyimide (PI)+ adhesive
 2mm
 min. 5 times 180°
 bending to final dimensions only with device
 no torsional load allowed
 2A @50°C acc. to DIN EN 60512-5-2
 >100MΩ at min. 300V test voltage

insulation material:
 min. bending radius:
 max. bending cycles:

current carrying capacity:
 insulation resistance:
 (conductor-conductor,
 conductor-foil)
 Coplanarity:
 packaging:
 storage:

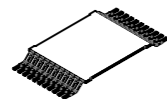
0,15mm
 according to DIN EN 60286-3, ESD able
 temperature 10°C bis 40°C
 relative humidity 40% to 60%
 6 months, according to
 storage conditions from date of delivery
 DIN 9830 - f

solderability:
 burr:



Die im Anlieferungszustand eventuell auftretende Wölbung passt sich beim Lötvorgang der LP an.
 possible warpage in delivery condition will adapt to pcb surface during soldering process.

M 1:1



Legende / legend:
 nn = Polzahl / number of pins
 aaa = Variante / option

Alle weiteren Maße sind dem 3D-Modell zu entnehmen.
 For all other dimensions see 3D-model.

gezeichnet von: R. Fahr	gezeichnet am: 19.04.2016	Maßstab: 5:1	Format: A3	Allgemeintoleranz DIN ISO 2768: m
geprüft von: P. Heine	geprüft am: 19.04.2016	Benennung: SMD-nn-093-K-083-aaa		
Kunde: -	Zeichnungs-Nr.: 500_26_nn_0083_aaa_1			
Kundenteile-Nr.: -				
Kundenzeichnungs-Nr.: -				



Agathe-Zeis-Str. 5
 01454 Radeberg